

JP Utility First Publication No. 03-2381

TITLE: LIFT SHAFT DEVICE OF MONITOR

Abstract:

The present invention relates to a lift shaft device of a monitor. The lift shaft device of the monitor comprises a lift unit having a good attaching unit, and a pair of a rotating stop unit. A part of the rotating stop unit is rotatably coupled to the good attaching unit.

⑫ 公開実用新案公報 (U) 平3-2381

⑬ Int. Cl. °

G 09 F 9/00
H 04 N 5/64

識別記号

3 1 2
Z

庁内整理番号

6422-5C
7605-5C

⑭ 公開 平成3年(1991)1月10日

審査請求 未請求 請求項の数 2 (全3頁)

⑮ 考案の名称 モニター等の昇降旋回装置

⑯ 実 願 平1-60897

⑰ 出 願 平1(1989)5月29日

⑱ 考 案 者 谷 原 健 一 大阪府大阪市鶴見区鶴見4丁目17番88号 株式会社椿本チエイン内

⑲ 出 願 人 株式会社椿本チエイン 大阪府大阪市鶴見区鶴見4丁目17番88号

⑳ 代 理 人 弁理士 祐川 尉一 外1名

㉑ 実用新案登録請求の範囲

(1) 駆動手段を具えた固定側から吊り下げられ前記駆動手段により回転する駆動軸に同軸的にねじ係合させた従動軸の下端に物品取付手段を旋回自在に設けた昇降手段と、

前記固定側から吊り下げられて互いに軸方向に昇降可能に同軸に設けられた複数の昇降軸の内、最下端に位置する昇降軸を前記従動軸に連結させてなる一対の回転止め手段とを有し、

前記回転止め手段の何れか一方を前記物品取付手段に回転駆動可能に連結したことを特徴とする、

昇降旋回装置。

(2) 前記物品につながるコードを前記昇降手段の外周と前記一対の回転止め手段との間に螺旋状に配置したことを特徴とする、請求項1の昇

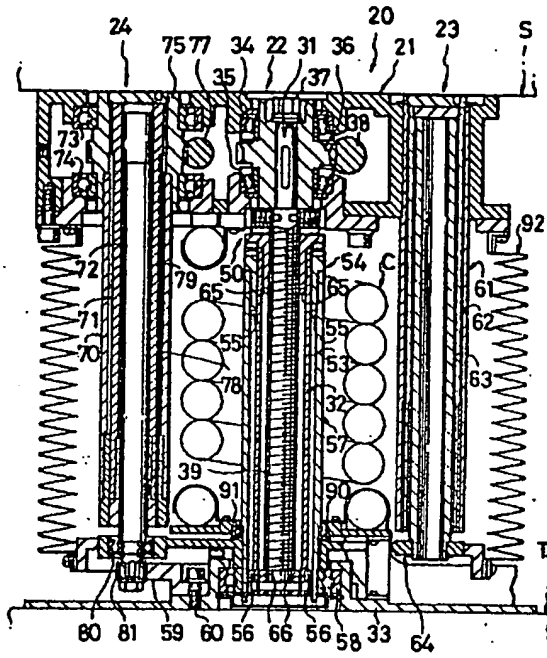
降旋回装置。

図面の簡単な説明

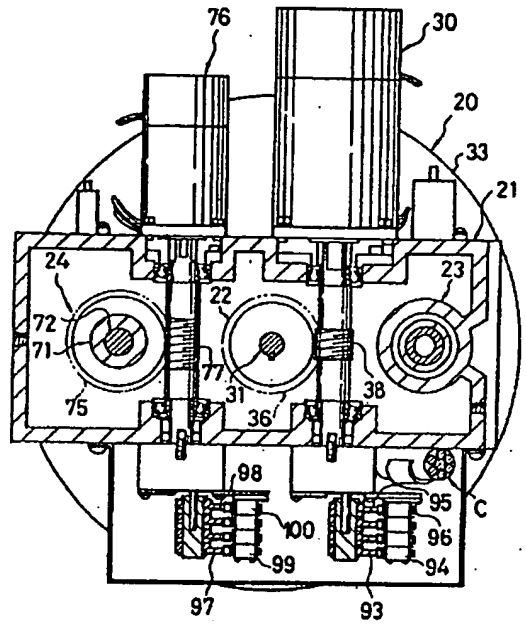
第1図は本考案の昇降旋回装置が最も縮まった状態での断面図、第2図は一部分を断面で表わした第1図の平面図、第3図は第1図の状態での外觀図、第4図は第1図の状態から旋回装置がモニターを下降させた状態図、第5図、第6図は係合歯の斜視図である。第7図は従来の昇降装置の外觀図である。

20……昇降旋回装置、22……昇降装置(昇降手段)、23, 24……回転止め機構(回転止め手段)、31……駆動軸、33……物品取付手段(板)、57……従動軸(最下端の従動軸)、62, 63, 71……パイプ軸(昇降軸)、72……軸(最下端の昇降軸)。

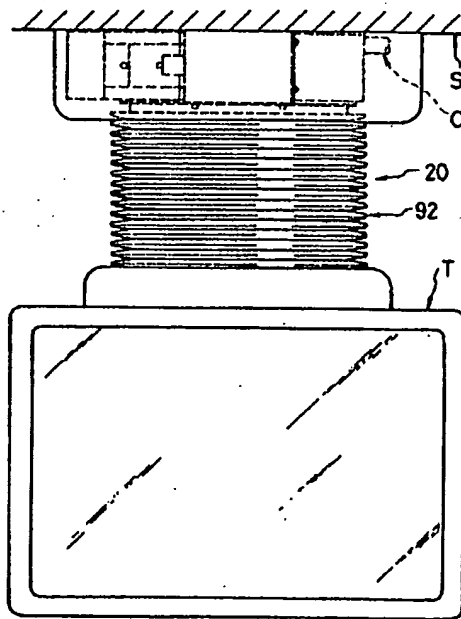
第 1 図



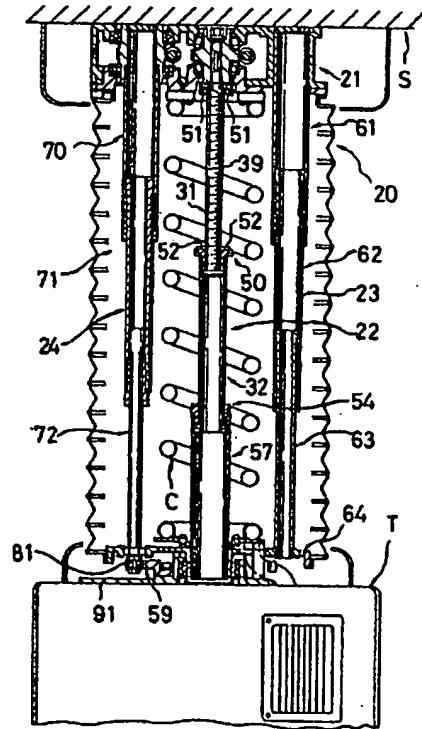
第 2 図



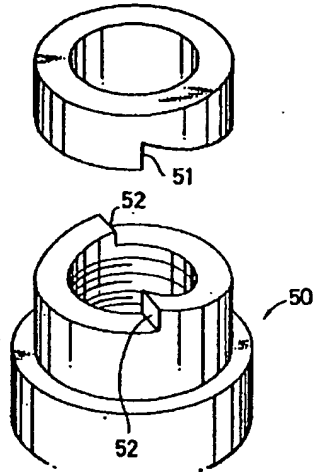
第 3 図



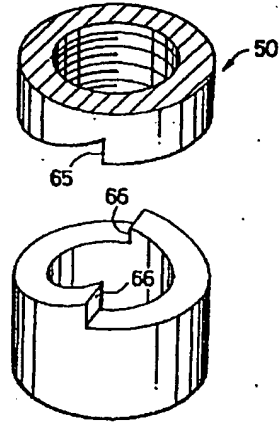
第 4 図



第 5 図



第 6 図



第 7 図

